

Tour

Arm  
Pcc  
Axim  
STS



PC

# TALENCE

Z: 17

## LIBERATION / THOUARS

C: 06

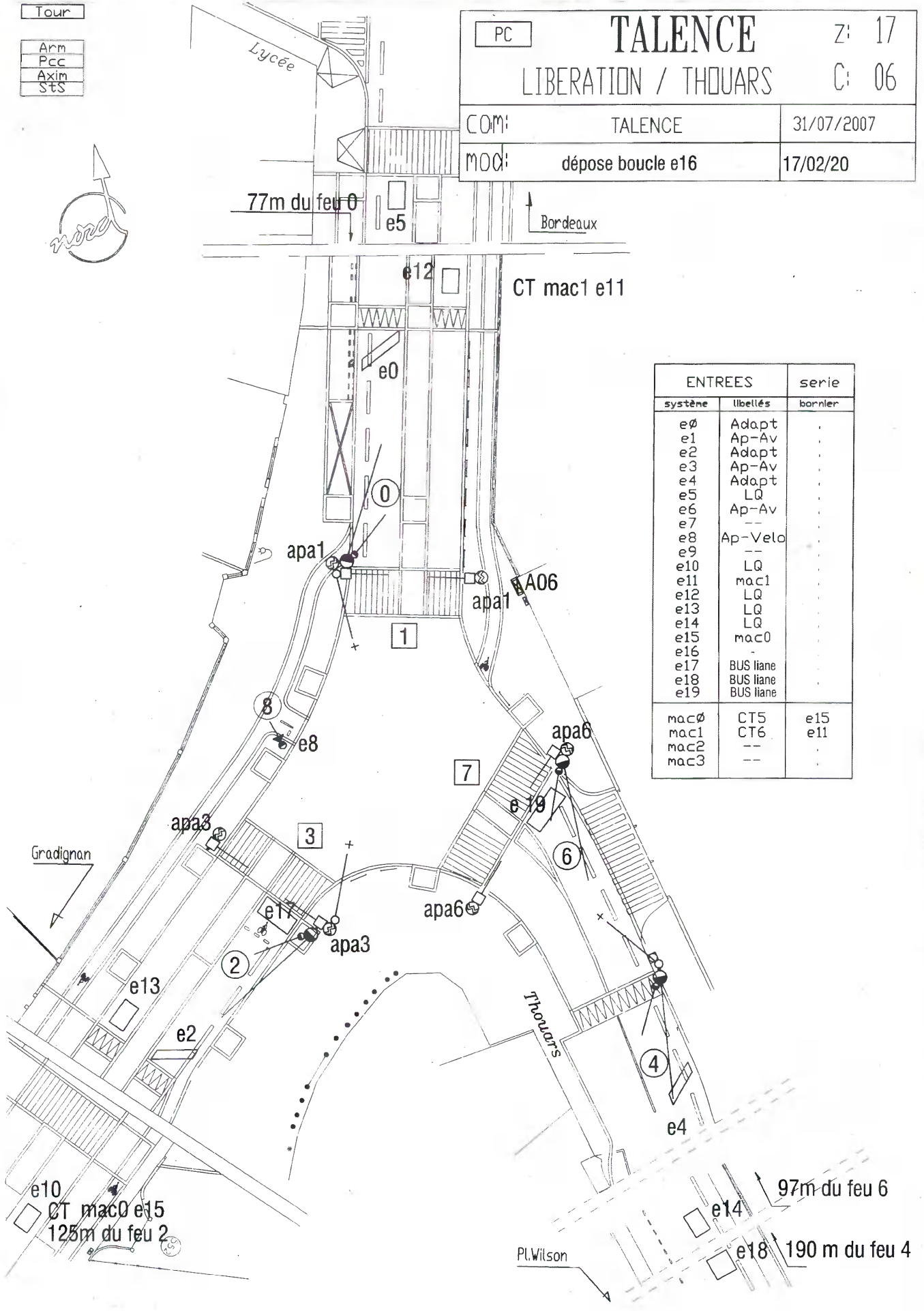
COM:	TALENCE	31/07/2007
MOD:	dépose boucle e16	17/02/20

77m du feu 0

Bordeaux

CT mac1 e11

ENTREES		serie
systeme	libellés	bornier
e0	Adapt	.
e1	Ap-Av	.
e2	Adapt	.
e3	Ap-Av	.
e4	Adapt	.
e5	LQ	.
e6	Ap-Av	.
e7	--	.
e8	Ap-Velo	.
e9	--	.
e10	LQ	.
e11	mac1	.
e12	LQ	.
e13	LQ	.
e14	LQ	.
e15	mac0	.
e16	-	.
e17	BUS liane	.
e18	BUS liane	.
e19	BUS liane	.
mac0	CT5	e15
mac1	CT6	e11
mac2	--	.
mac3	--	.



Zone d'attachement : 1702  
 Numéro Carrefour : 1706

Nom de la zone : TALENCE\_SZ\_2 : 9 CC  
 Nom du Carrefour : 1706\_RN10\_THOUARS.

Nombre de Feux : 15  
 Décalage : 22

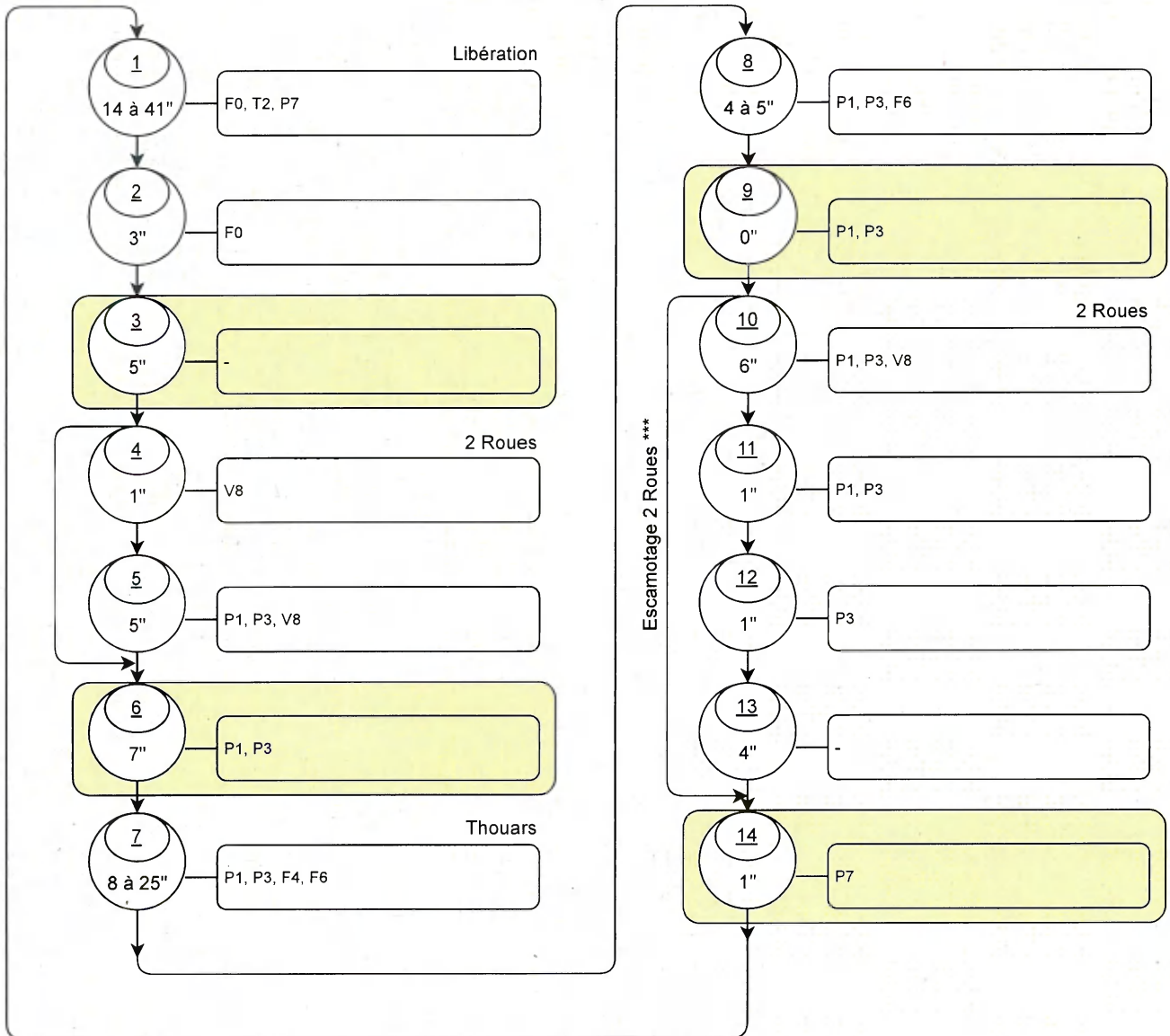
ETATS FEUX																	
FEUX															TYPES		
SEQ	00	01	02	03	04	05	06	07	08	09	10	11	12	13	14	15	SEQ.
F 0	T		T														
I 1	T		T					P		-	-	-	-				
2	T		T														
3	T									-	-	-	-				
4																	
5									V	-	-	-	-				
6		P							V	-	-	-	-				
7		P		P						-	-	-	-				
8							T										
9		P		P	T		T			-	-	-	-				
11		P		P			T			-	-	-	-				
13		P		P					V	-	-	-	-				
14		P															
15				P						-	-	-	-				
17								P		-	-	-	-				
T18	T		T					P									
19										-	-	-	-				
21										-	-	-	-				
22										-	-	-	-				
23										-	-	-	-				
24										-	-	-	-				
25										-	-	-	-				
26										-	-	-	-				
27										-	-	-	-				
28										-	-	-	-				
29										-	-	-	-				
30										-	-	-	-				
31										-	-	-	-				

DUREES DES SEQUENCES																
CYCLES	00	01	02	03	04	05	06	07	08	09	10	11	12	13	14	15
SEQ. FIX	50	55	60	65	70	75	80	85	90	95	100					
			7	8	13	13	17	18	20	20	28					
I 1	7	10	13	13	13	13	14	14	13	12	6					
			1	2	2	4	4	5	5	6						
3	1	2	2	3	3	4	4	5	5	6	6					
5	1															
7	7															
8																
9	0	1	1	2	2	3	3	4	7	11	13					
10				2	2	3	3	4	4	4						
11	4	4	4	4	4	4	4	4	5	5	5					
13	0															
15	0															
17	1															
19																
21																
23																
25																
27																
29																
31																

18/11/2024

08:18:32

Numéro ville : 1706



\*\*\* 2° fenêtre 2 roues donnée par micro-régulation si demande ET 1ère fenêtre non effectuée.

Procédure Bus en cours : temps pris dans des séquences sacrificables, puis si cela est insuffisant, la micro-régulation va adjoindre du temps pour prolonger la phase en cours

DATE	VALJ	HEUR	MINU	PLAN	PLN	VAPS	CYSP	EXJ_	ETO	DE0	MA0	ET1	DE1	MA1	ET2	DE2	MA2	FVAC	Cod	P1	a	P7					
0					0		80		0	63	10							0									
1					1													1									
2					2													2									
3					3													3									
																		4	0	4	50	30	8	4			
																		5									
																		6									
																		7									
																		8	159	10	8	4	8	2	9		
20							111	6	1	4				10				9									
																		10									
																		11									
																		12									
																		13									
																		14									
							0	10						35				15									
																		16									
																		17									
Eta	MAX	VPR	Etats feux		1	1	1	1	1	1	1	1	1	2	2	2	2	2	2	2	2	3	3	PAIG	EAI	VAI	BAI
			0	1	2	3	4	5	6	7	8	9	0	1	2	3	4	5	6	7	8	9	0	1			
0	40		v	v			v												0	4	108		5				
1	13		v	v			v												1	4			6				
2	7		v	v			v												2	5			9				
3	6		v																3	8			10				
4	5																		4	14			0				
5	1																		5								
6	1																		6								
7	5		v	v			v												7								
8	7		v	v			v												8								
9	4		v	v															9								
10	8		v	v	v		v												10								
11	8	4	v	v	v		v												11								
12	5		v	v			v												12								
13	4																		13								
14	1																		14								
15																			15								
16																			16								
17																			17								
18																			18								
19																			19								
20																			20								
21																			21								
22																			22								
23																			23								
24																			24								
25																			25								
26																			26								
27																			27								
28																			28								
29																			29								
30																			30								
31																			31								
32																			32								
33																			33								
34																			34								
35																			35								

