

TALENCE Z: 17
Libération / Marly C: 25

COM:	Talence	31/05/94
MOD:	Suppression coor. e15	03/02/15

Tour

Arm
Pcc
Axim
Steph.S

Z: 17
C: 25

mac 0
Lq e5 et e7
à 110 m

Avenue de la Libération

Etat - Ministère de l'Éducation Nationale

BUS

e10
LQ 25

Bordeaux

COMMUNE de TALENCE

A25

Avenue Marly

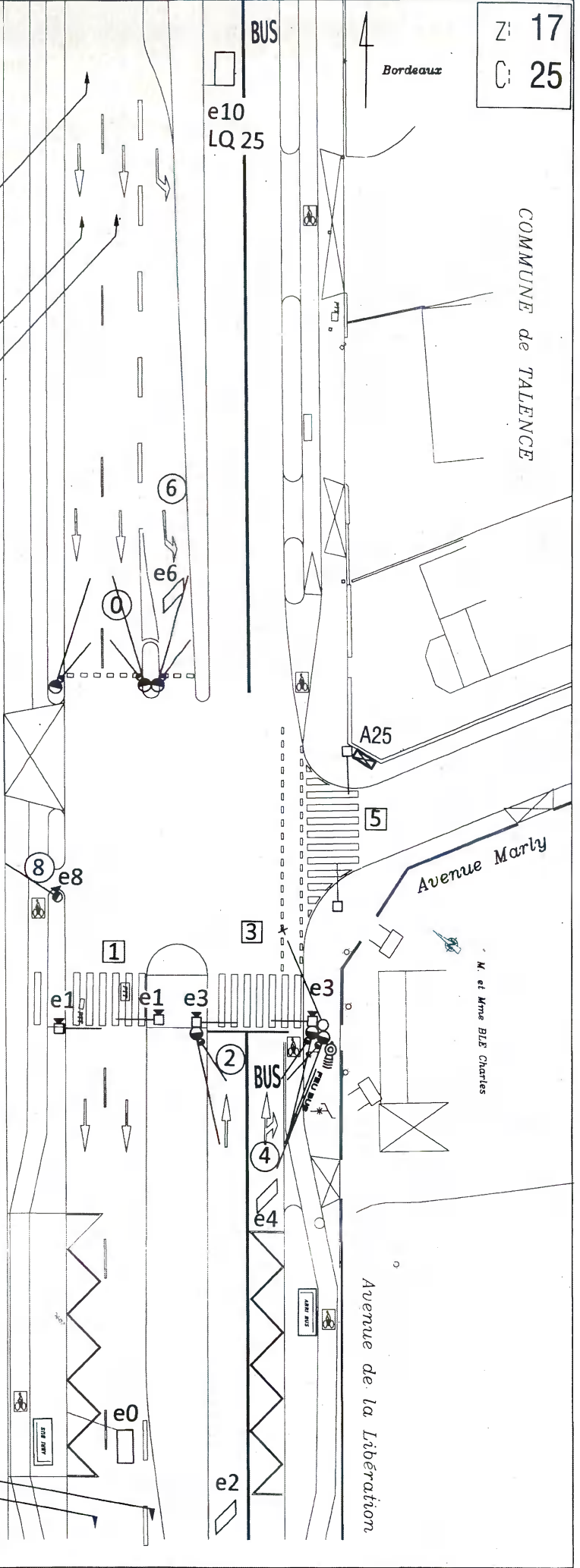
M. et Mme BIE Charles

ENTREES		serie
système	libellés	bornier
e0	LQ	.
e1	App	.
e2	Adapt	.
e3	App	.
e4	Tcam BUS	.
e5	LQ	.
e6	Adapt	.
e7	LQ	.
e8	Apv	.
e9	LQ	.
e10	LQ	LQ25
e11	LQ	.
e12	.	.
e13	.	.
e14	.	.
e15	.	.
e16	mac0	.

ROCADE
Gradignan

Lq Tàg
e 11

Lq e9
à 110m



Zone d'attachement : 1701

Nom de la zone : TALENCE_SZ_1 : 11 CC

Nombre de Feux : 23

Numéro Carrefour : 1725

Nom du Carrefour : 1725_RN10_MARLY

Décalage : 133

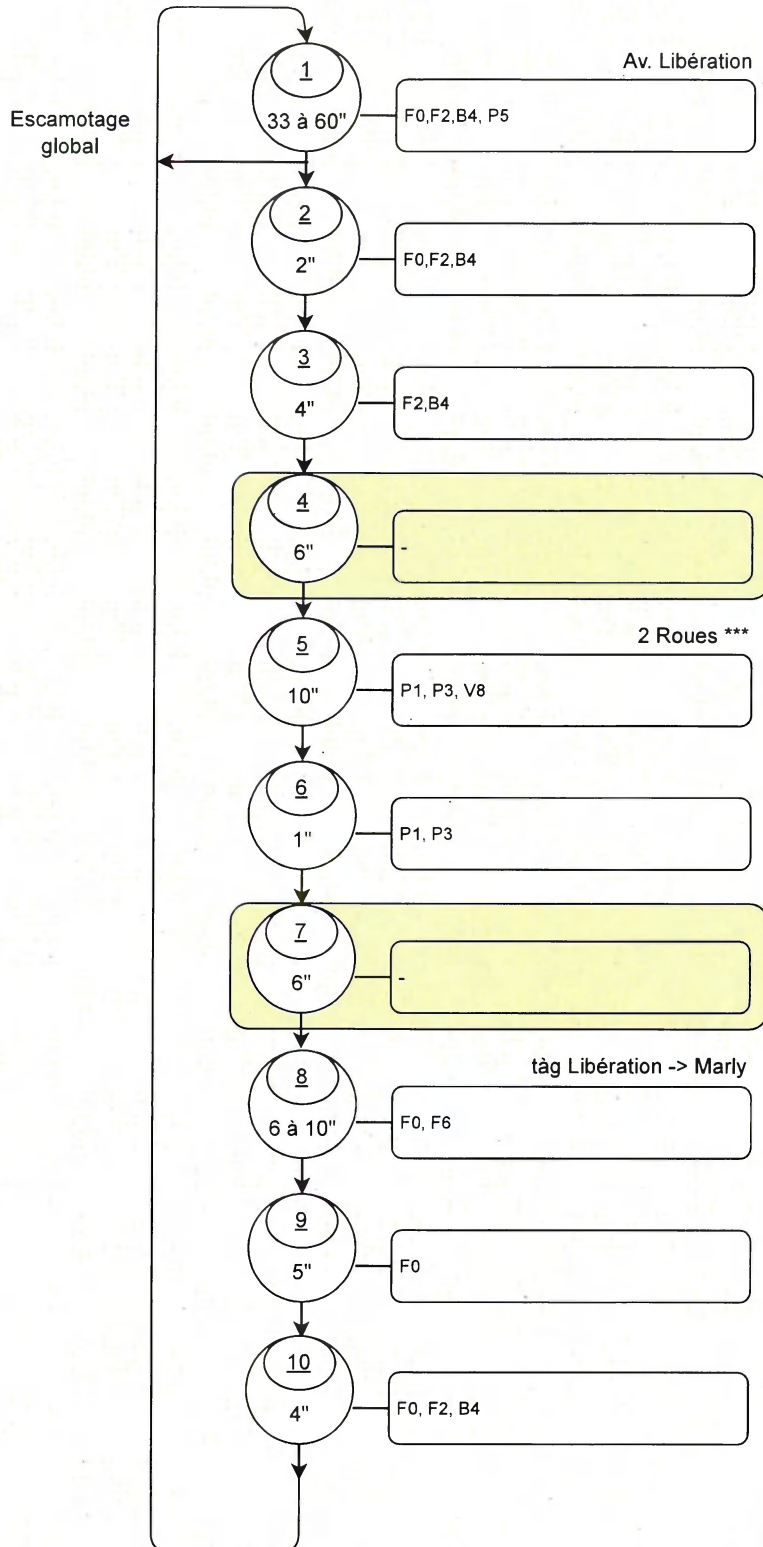
ETATS FEUX																																							
FEUX																															TYPES								
SEQ.	00	01	02	03	04	05	06	07	08	09	10	11	12	13	14	15	16	17	18	19	20	21	22	23	24	25	26	27	28	29	30	31	SEQ.						
I 1	T		T		B	P											-	-	-	-	-	-	-	-	-	-	-	-	-	-	-	-	-	-	-	-			
3			T		B												-	-	-	-	-	-	-	-	-	-	-	-	-	-	-	-	-	-	-	-	-		
5		P		P					V								-	-	-	-	-	-	-	-	-	-	-	-	-	-	-	-	-	-	-	-	-	-	
7																	-	-	-	-	-	-	-	-	-	-	-	-	-	-	-	-	-	-	-	-	-	-	
9	T						T										-	-	-	-	-	-	-	-	-	-	-	-	-	-	-	-	-	-	-	-	-	-	
11	T		T		B												-	-	-	-	-	-	-	-	-	-	-	-	-	-	-	-	-	-	-	-	-	-	
13																	-	-	-	-	-	-	-	-	-	-	-	-	-	-	-	-	-	-	-	-	-	-	
15																	-	-	-	-	-	-	-	-	-	-	-	-	-	-	-	-	-	-	-	-	-	-	
17																	-	-	-	-	-	-	-	-	-	-	-	-	-	-	-	-	-	-	-	-	-	-	
19																	-	-	-	-	-	-	-	-	-	-	-	-	-	-	-	-	-	-	-	-	-	-	
21																	-	-	-	-	-	-	-	-	-	-	-	-	-	-	-	-	-	-	-	-	-	-	
23																	-	-	-	-	-	-	-	-	-	-	-	-	-	-	-	-	-	-	-	-	-	-	
25																	-	-	-	-	-	-	-	-	-	-	-	-	-	-	-	-	-	-	-	-	-	-	
27																	-	-	-	-	-	-	-	-	-	-	-	-	-	-	-	-	-	-	-	-	-	-	
29																	-	-	-	-	-	-	-	-	-	-	-	-	-	-	-	-	-	-	-	-	-	-	
30																	-	-	-	-	-	-	-	-	-	-	-	-	-	-	-	-	-	-	-	-	-	-	
31																	-	-	-	-	-	-	-	-	-	-	-	-	-	-	-	-	-	-	-	-	-	-	

DUREES DES SEQUENCES																	
CYCLES		00	01	02	03	04	05	06	07	08	09	10	11	12	13	14	15
SEQ.	FIX	70	70	70	70	70	75	80	85	90	95	100					
I 1		17	17	17	17	17	19	24	27	29	31	38					
3	0																
5		10	10	10	10	10	10	10	10	10	10	10					
7	6																
9		1	1	1	1	1	1	2	2	2	3	4					
11	0																
13																	
15																	
17																	
19																	
21																	
23																	
25																	
27																	
29																	
31																	

18/11/2024

08:18:30

Numéro ville : 1725



*** phase 2 roues escamotée par micro-régulation (forçage au rouge).

Procédure Bus en cours : temps pris dans des séquences sacrificables, puis si cela est insuffisant, la micro-régulation va adjoindre du temps pour prolonger la phase en cours


```

=====
SCSC
| 0 | 1 | 2 | 3 |
|----|----|----|----|
| 33 | 66 | 35 | 38 |
=====
    
```

```

=====
|SPLN|SSYN|SCOO|SMAN|SJCD|SJCS|SRVP|SRVS|EPLN|ESYN|ECCO|EJCC|EJCA|ERIA|ECMA|EPMA|LTD|MAG|
|----|----|----|----|----|----|----|----|----|----|----|----|----|----|----|----|----|
|    |    |    |    |    |    |    |    |    |    |    |    |    |    |    |    |    |
|    |    |    |    |    |    |    |    |    |    |    |    |    |    |    |    |    |
=====
                    56| 57| 58| 59|
=====
    
```

```

=====
CONF|FEUA|FEUB|RDAB|RDBA|Decf|FEUA|FEUB|TDAB|TDBA|Feux|TFEU|Feu|TyS|TyF|RES|VESC|VREP|ESSP|Exxx|Sxxx
=====
0|0|1|3|6|0|0|1|3|6|0|32|0| | |0| | |0|200|
1|0|8|2|2|1|0|8|2|2|1|45|1| | |1| | |1|1|1|
2|2|3|1|8|2|2|3|1|8|2|32|2| | |2| | |2|2|
3|2|6|2|2|3|2|6|2|2|3|45|3| | |3| | |3|3|
4|2|8|1|4|4|2|8|1|4|4|32|4| | |4| | |4|4|
5|3|4|8|1|5|3|4|8|1|5|45|5| | |5| | |5|205|
6|4|6|2|2|6|4|6|2|2|6|32|6| | |6| | |6|6|
7|4|8|1|4|7|4|8|1|4|7| | |7| | |7|207|
8|5|6|8|2|8|5|6|8|2|8|10|8| | |8| | |8|8|
9|5|8|6|4|9|5|8|6|4|9| | |9| | |9|209|
10|6|8|1|3|10|6|8|1|3|10| | |10| | |10|210|
11| | | | |11| | | | |11| | |11| | |11|211|
12| | | | |12| | | | |12| | |12| | |12| |
13| | | | |13| | | | |13| | |13| | |13| |
14| | | | |14| | | | |14| | |14| | |14| |
15| | | | |15| | | | |15| | |15| | |15| |
16| | | | |16| | | | |16| | |16| | |16| |
17| | | | |17| | | | |17| | |17| | |17| |
18| | | | |18| | | | |18| | |18| | |18| |
19| | | | |19| | | | |19| | |19| | |19| |
20| | | | |20| | | | |20| | |20| | |20| |
21| | | | |21| | | | |21| | |21| | |21| |
22| | | | |22| | | | |22| | |22| | |22| |
23| | | | |23| | | | |23| | |23| | |23| |
24| | | | |24| | | | |24| | |24| | |24| |
25| | | | |25| | | | |25| | |25| | |25| |
26| | | | |26| | | | |26| | |26| | |26| |
27| | | | |27| | | | |27| | |27| | |27| |
28| | | | |28| | | | |SCSF|28| | |28| | |28| |
29| | | | |29| | | | | | |29| | |29| | |29| |
30| | | | |30| | | | | | |30| | |30| | |30| |
31| | | | |31| | | | |73|31| | |31| | |31| |
32| | | | |32| | | | |-----|-----|
33| | | | |33| | | | |SCF|SCF|
34| | | | |34| | | | |---|---|
35| | | | |35| | | | |0|0|
36| | | | |36| | | | |-----|-----|
37| | | | |37| | | | |MADR|CADR|DADR|UADR|
38| | | | |38| | | | |-----|-----|
39| | | | |39| | | | |1|7|2|5|
40| | | | |40| | | | |-----|-----|
41| | | | |41| | | | |-----|-----|
42| | | | |42| | | | |MACR|D000|D001|D002|D003|
43| | | | |43| | | | |-----|-----|
44| | | | |44| | | | |0|16|
45| | | | |45| | | | |-----|-----|
46| | | | |46| | | | |PESI|VALS|VALN|CLEP|
47| | | | |47| | | | |-----|-----|
48| | | | |48| | | | |-----|-----|
49| | | | |49| | | | |-----|-----|
50| | | | |50| | | | |-----|-----|
    
```